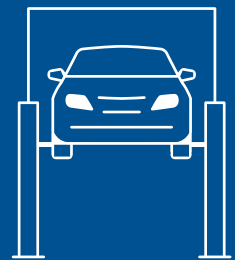


From History to the Future





Design al passo con i tempi:

profilo innovativo che introduce in officina attualità e fruibilità

DNA innovativo:

componenti di alta qualità e a lunga durata, testati per 20000 cicli

A prova di futuro:

ponti sollevatori progettati per il sistema di connettività TEq-Link per officine

La **Legend Series**, erede dei ponti sollevatori a 2 colonne leader di mercato, consolida le **competenze ingegneristiche** di Ravaglioli in una **forma innovativa**. **Con lo sguardo rivolto al futuro, ma sempre nel rispetto della tradizione**, Ravaglioli si è posta un obiettivo importante: coniugare prestazioni e design.



Qualità elevata dei componenti.



Puleggia in alluminio con funzione di raffreddamento.



Cuscinetti a lunga durata.



Chiocciola portante in bronzo più lunga del 50%.



Motori con carcassa dissipante rinforzata.



Solido sistema di arresto bracci automatico.



KPX32

La geometria dei bracci è stata progettata per sollevare dalle city car alla berlina a passo lungo.



3.2



KPX35

La geometria dei bracci è stata progettata per sollevare dalle city car ai furgoni di medie dimensioni a passo lungo.



3.5



Controllo del sollevamento/abbassamento tramite pulsante posizionato a un'altezza ergonomica.



Facilità di apertura delle porte. È possibile posizionare il veicolo in una posizione più arretrata senza alcuna preoccupazione di danneggiarlo.



Grazie alla configurazione **asimmetrica** delle colonne, le aree di carico dei bracci si sovrappongono, offrendo grande **flessibilità** e **risparmi di tempo** durante il sollevamento del veicolo.



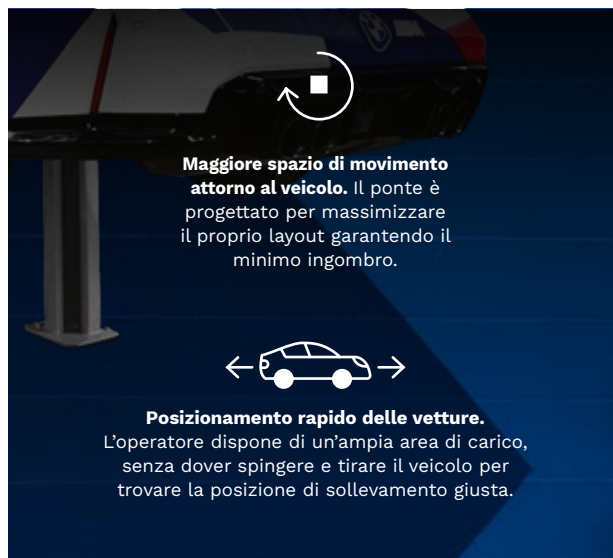
Ponte sollevatore elettromeccanico ruotato con colonne a 45°.



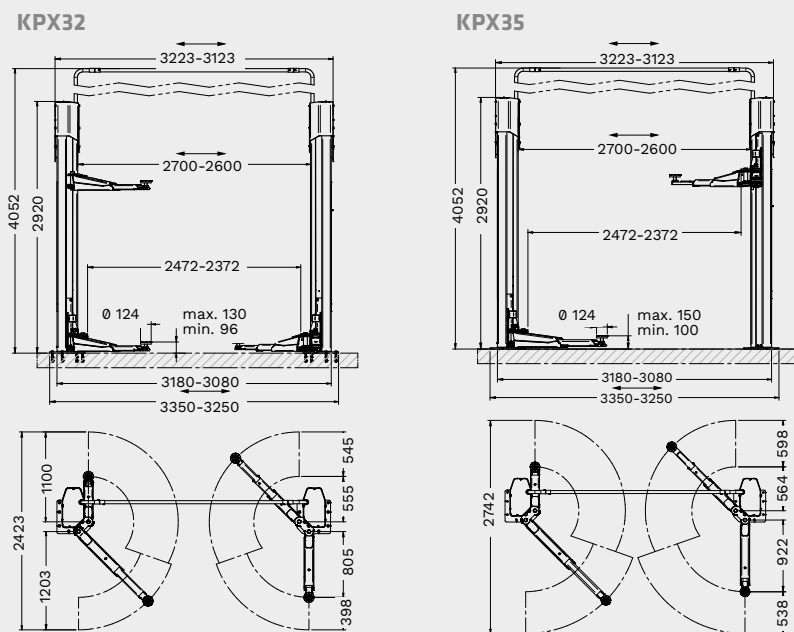
Maggiore spazio di movimento attorno al veicolo. Il ponte è progettato per massimizzare il proprio layout garantendo il minimo ingombro.



Posizionamento rapido delle vetture. L'operatore dispone di un'ampia area di carico, senza dover spingere e tirare il veicolo per trovare la posizione di sollevamento giusta.



Dati tecnici



	KPX32	KPX35
Portata	3200 kg	3500 kg
Altezza max. di sollevamento	2000 mm	2020 mm
Tempo di sollevamento	42 s	42 s
Altezza min. tampone	96 mm	100 mm
Altezza max. tampone	130 mm	150 mm
Altezza colonne	2920 mm	2920 mm
Larghezza passaggio	2372-2472 mm	2372-2472 mm
Altezza min. soffitto	4150 mm	4150 mm
Layout bracci	asimmetrico	
Lunghezza min. bracci anteriori	555 mm	564 mm
Lunghezza max. bracci anteriori	1100 mm	1160 mm
Lunghezza min. bracci posteriori	805 mm	922 mm
Lunghezza max. bracci posteriori	1200 mm	1460 mm
Alimentazione elettrica	2x2,6 kW	2x2,6 kW
Larghezza	3250-3350 mm	3250-3350 mm
Altezza	4052 mm	4052 mm

	N. articolo	Controllo	Energy kit	TEq-Link	Alimentazione elettrica
KPX32	RAV.KPX32.198570	rotativo			400 V 50 Hz
KPX32P	RAV.KPX32.198624	pulsanti	✓	✓	400 V 50 Hz
KPX32P (230/3/50Hz)	RAV.KPX32.198785	pulsanti	✓	✓	230 V 50 Hz
KPX35	RAV.KPX35.199010	pulsanti		✓	400 V 50 Hz
KPX35E	RAV.KPX35.199157	pulsanti	✓	✓	400 V 50 Hz

Manutenzione periodica ridotta al minimo.

I componenti sono progettati per una manutenzione o una sostituzione agevoli, riducendo il costo di esercizio e il rischio di errori sui componenti critici per la sicurezza.

Sicurezza e qualità garantite nel tempo.

Il ponte è dotato di componenti di alta qualità, che garantiscono lunga durata e massima sicurezza per l'operatore.

Installazione rapida e flessibile.

Riduzione del tempo di installazione fino al 20%.
La sincronizzazione elettronica evita l'installazione e la regolazione del cavo di riallineo. Tre posizioni regolabili in larghezza consentono di installare i ponti in modo flessibile.



Funzionamento rapido e semplice.

L'area di lavoro è priva di ostacoli, e tutte le operazioni possono essere eseguite in condizioni di sicurezza e comfort.

TEq-Link
connected workshop

Un passo nel futuro.

I modelli con modulo TEq-Link integrato consentono il monitoraggio remoto dei cicli di lavoro, degli avvisi per la manutenzione programmata e altro ancora.

Accessori



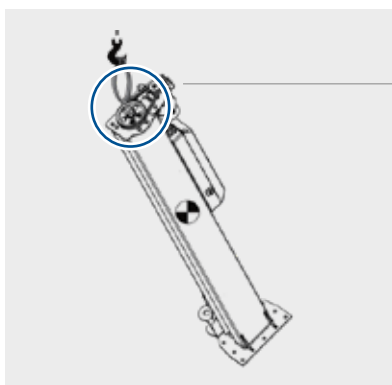
VSG.2CALL.902023

Kit tamponi per sollevamento autovetture Fiat 500E e 500 ABARTH.



VSG.2CELM.902344

Kit aumento altezza del passaggio cavi aereo estendibile fino a + 1.5 m.



VSG.2CELM.901927

Golfare per movimentazione colonne. Agevola installazione del ponte sollevatore, riutilizzabile per altre installazioni.





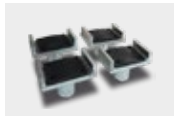
VSG.2CALL.901071
Kit da 8 distanziali per tamponi
4 distanziali x H 89 mm + 4 distanziali
x H 127 mm, 2 staffe supporto
distanziali



VSG.2CALL.901248
Kit da 4 distanziali per tamponi
4 distanziali x H 200 mm, 2 staffe per
supporto distanziali



VSG.2CALL.901163
Kit adattatori per tamponi per presa
telaio
1 set con 4 pezzi



VSG.2CALL.901330
Kit tamponi a U
1 set con 4 tamponi



VSG.2CALL.901538
Kit tamponi per veicoli TESLA
1 set con 4 tamponi



VSG.2CALL.901859
Kit tamponi Mercedes Classe G
1 set da 4 tamponi



VSG.2CALL.902023
Kit tamponi per Fiat 500E, 500
ABARTH
1 set con 4 tamponi



VSG.2CALL.902146
Kit tamponi per piattaforma MEB
1 set con 4 tamponi



VSG.2CALL.901712
Kit tamponi Sprinter/Crafter
1 set da 6 tamponi, per Mercedes
Sprinter e Volkswagen Crafter vecchia
e nuova serie



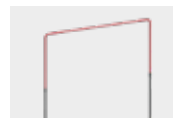
VSG.2CALL.901606
Kit tamponi Ducato/Boxer/Jumper
1 set da 4 tamponi, 2 anteriori e 2
posteriori



VSG.2CALL.901378
Kit stabilizzatori (3.5 t)
1 set con 2 piastre, permette
l'installazione dei ponti sollevatori
anche su qualità di calcestruzzo
inferiori a quelli richiesti



VSG.2CALL.901361
Kit stabilizzatori (3.2 t)
1 set con 2 piastre, permette
l'installazione dei ponti sollevatori
anche su qualità di calcestruzzo
inferiori a quelli richiesti



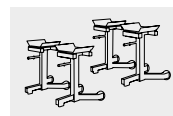
VSG.2CELM.902344
Kit aumento altezza del passaggio cavi
aereo
Fino a + 1.5 m



VSG.2CELM.901927
Golfare per movimentazione colonne
(3.2 t - 3.5 t - 4.2 t)
Agevola installazione del ponte
sollevatore, riutilizzabile per altre
installazioni



VSG.2CALL.902818
Kit rampe innalzamento veicolo
1 set con 4 rampe, altezza rampa 60
mm



VSG.2CALL.902085
Kit cavalletti per assetto
1 set con 4 cavalletti



VSG.2CALL.902641
Kit vaschette magnetiche
1 set con 2 vaschette



VSG.2CALL.902511
Supporto per avvitatore pneumatico
Supporto ergonomico per utensili



RAV Italy

Vehicle Service Group Italy S.r.l.

Via Filippo Brunelleschi 9
44020 Ostellato (FE)
Italy

☎ +39.051.6781511
☎ +39.051.846349
✉ rav@ravaglioli.com

RAV France

RAV France SARL

4, Rue De Longue Raie
ZAC de la Tremblaie
91220 Le Plessis Pâté
France

☎ +33.1.60.86.88.16
☎ +33.1.60.86.82.04
✉ rav@ravfrance.fr

RAV Germany

BlitzRotary GmbH

Hüfingener Straße 55
78199 Bräunlingen
Germany

☎ +49.771.9233.0
☎ +49.771.9233.99
✉ ravid@ravaglioli.com

RAV UK

Vehicle Service Group UK Ltd

3 Fourth Avenue,
Bluebridge Industrial Estate
Halstead, Essex, CO9 2SY
United Kingdom

☎ +44.1787.477711
☎ +44.1787.477720
✉ rav@ravaglioli.com

DRD42U(02)

I dati tecnici e le illustrazioni riportati in questo opuscolo non sono vincolanti. I nostri prodotti sono soggetti a modifiche tecniche, quindi le condizioni di consegna possono variare.
Crediti fotografici: Technik Auto Service - Autoquip Garage Equipment / Brands Hatch

Member of VSG - Vehicle Service Group
a **DOVER** company

